

GPN会員限定

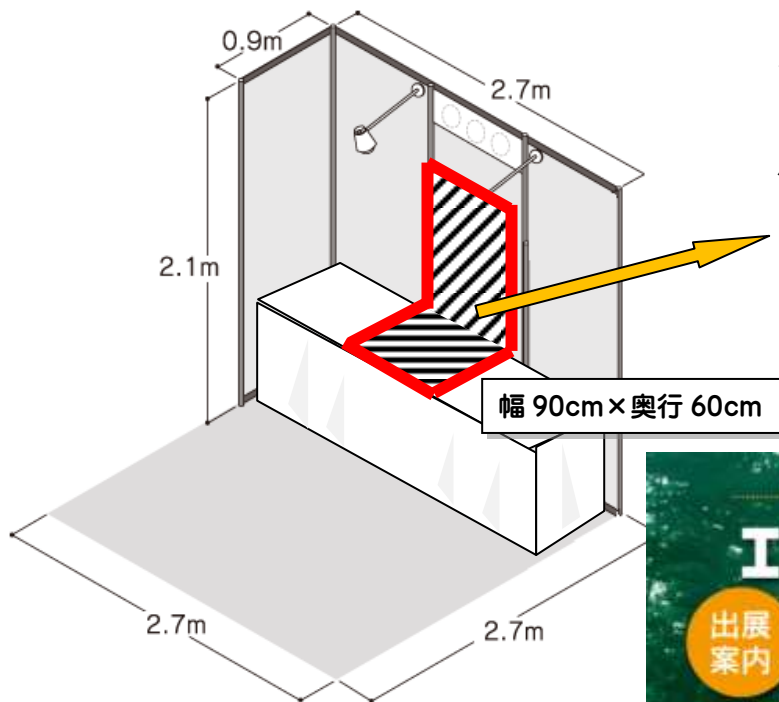
## グリーン購入ネットワークの共同出展ブースで エコプロダクツ展東北 2012 に出展しませんか？

少ない費用(5万円～)  
で出展可能！

展示品の配置は現地スタッフが  
代行します。出張不要！

エコプロ展東北への出展で  
東北復興を応援する！

GPN では「エコプロ展に出展したいが手間やコストがかかる・・・」という団体の方に対し、小さいコマ割りで商品やパネル・パンフレットを展示できるスペースをご提供致します。出展費用や出張費用を抑えて出展することが可能です。2年ぶりに開催となるエコプロ展東北 2012 への出展で東北を盛り上げましょう！



1 団体分の出展スペース  
(机の上に商品やパンフレットを展示できます。  
パネルも一枚掲示可能です。)

**1 団体 5 万円**



出展についての詳細は、申込数によって6月末までに最終確定します。出展をお考えの方は、まず GPN 事務局までご連絡下さい (5 月末日まで)。

なお、目標申込数(10 団体)に達しない場合は出展を取りやめることもありますのであらかじめご了承ください。

※展示品の搬出入(送付費用)や各団体の出展スペース内の装飾などの諸費用は各団体にてご負担頂きます。

### 【お問合せ】

グリーン購入ネットワーク事務局(GPN) 金子・高岡  
TEL.03-5642-2030 FAX.03-5642-2077 メール: gpn@gpn.jp



届けよう！未来への贈り物

# エコプロダクツ東北2012

## 概要

### 日時

2012年10月19日(金)、20日(土)、21日(日)

### 会場

夢メッセみやぎ (みやぎ産業交流センター)

## 開催テーマ

### 届けよう！未来への贈り物

未来への最高の贈り物、それは持続可能な環境です。

子どもたちへ、さらにその先の未来へ…

「持続可能な、環境を作り上げる必要性」を全ての来場者にわかりやすく訴えるため、開催テーマを設定しました。

## 広報計画(予定)

### ビジネス目的の来場者にも一般来場者にも届く展開！

ビジネス向け媒体の利用はもちろん、新聞折り込みやテレビCM、ホームページを使って「ビジネスマンにも一般にも広く届く展開」を行います。

**主催:** NPO 法人 環境会議所東北

**後援:** 経済産業省東北経済産業局、農林水産省東北農政局、国土交通省東北地方整備局、環境省東北地方環境事務所、国土交通省東北運輸局、青森県、岩手県、宮城県、秋田県、山形県、福島県、仙台市、多賀城市、仙台商工会議所、東北六県商工会議所連合会、グリーン購入ネットワーク、(独)新エネルギー・産業技術総合開発機構、東北地域エネルギー・温暖化対策推進会議、(独)環境再生保全機構、(財)グリーン・ジャパン・センター、一般社団法人廃棄物資源循環学会、(社)全国産業廃棄物連合会、(財)産業廃棄物処理事業振興財団、(社)プラスチック処理促進協会、(社)東北経済連合会、(社)みやぎ工業会、(財)みやぎ産業振興機構、(社)日本青年会議所東北地区協議会、宮城県教育委員会、仙台市教育委員会、(財)東北活性化研究センター、(社)東北ニュービジネス協議会、(独)中小企業基盤整備機構東北支部、(財)新エネルギー財団、河北新報社、朝日新聞仙台総局、読売新聞東北総局、毎日新聞仙台支局、産経新聞社東北総局、日本経済新聞社仙台支局、日刊工業新聞社仙台総局、日本工業新聞社東北総局、NHK 仙台放送局、TBC 東北放送、仙台放送、ミヤギテレビ、KHB 東日本放送、共同通信社仙台支社、時事通信社仙台支社(順不同) ※予定を含む

## 開催予告

# グリーン購入全国フォーラム 2012 in 仙台

グリーン購入ネットワークでは、グリーン購入に関わる先進的な取り組み事例から学び、グリーン購入による持続可能な社会実現を目指して今秋も「グリーン購入全国フォーラム」を開催します。開催場所は仙台とし、エコプロダクツ展東北 2012 の開催スケジュールにあわせた開催で多くの参加者を募ります。グリーン購入大賞の授与式と事例発表も行う予定です。多くの皆様のご参加をお待ちしております。

### ●日時：10月19日(金)13:00～17:30

※フォーラム開催後に交流会を予定しています。

### ●場所：夢メッセみやぎ 会議棟 (エコプロダクツ展東北 2012 と同じ)

### ●対象：企業・行政機関・民間団体・消費者など

グリーン購入に関心を持つ方々

### ●主催：グリーン購入ネットワーク(GPN)

### ●参加費：無料

みんなで  
東北を盛り  
上げよう！

